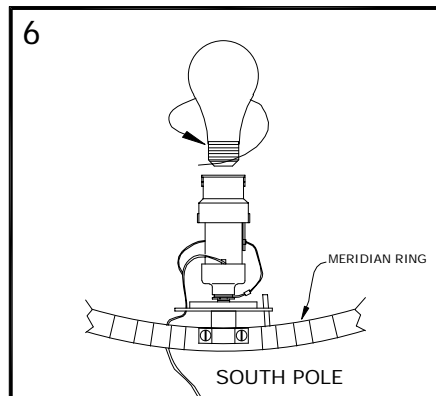
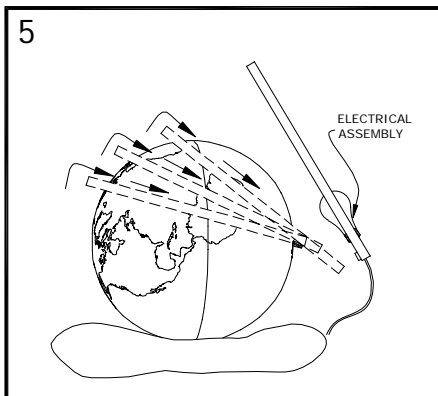
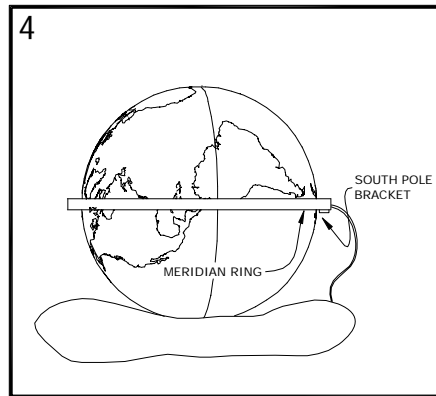
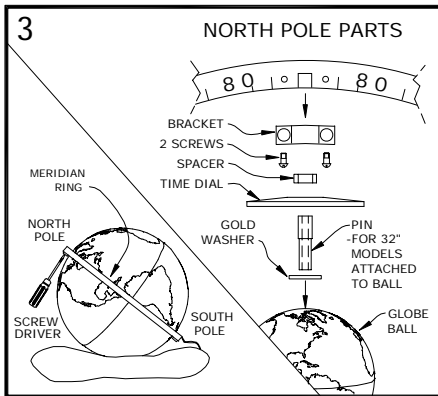
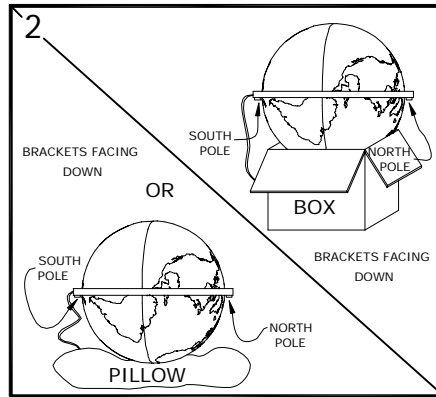
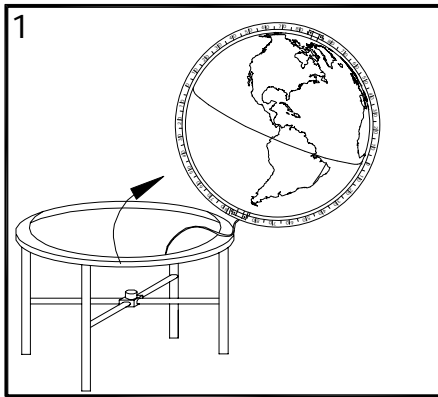


BULB REPLACEMENT IN 20" OR 32" ILLUMINATED GLOBE

(20" MODEL SHOWN)



DIRECTIONS:

- FIG.1 Remove electrical plug from wall outlet and remove globe and ring from stand.
- FIG.2 Place globe onto an open box or a pillow on the floor to keep it from rolling. Turn brackets facing down.
- FIG.3 Tilt globe up at North Pole to access screws on bracket. Remove the two screws and the North Pole bracket from the meridian ring, using a screwdriver. **DO NOT** remove the two screws on the South Pole bracket .
- FIG.4 Reposition globe and meridian ring as shown.
- FIG.5 Position yourself at the South Pole end of the globe. Grasp ring at equator with both hands on either side of ring. Simultaneously raise ring up and slide towards you to remove South Pole electrical assembly from the globe. **DO NOT** remove electrical assembly from South Pole on meridian ring.
- FIG.6 Change bulb. Do not use more than a 40 WATT bulb for 20" diameter globe, or more than a 75 WATT for 32" globe.

Reassemble globe in opposite order. See figure #3 for proper assembly of North Pole parts.

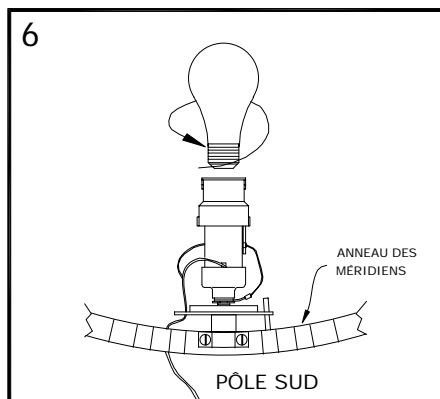
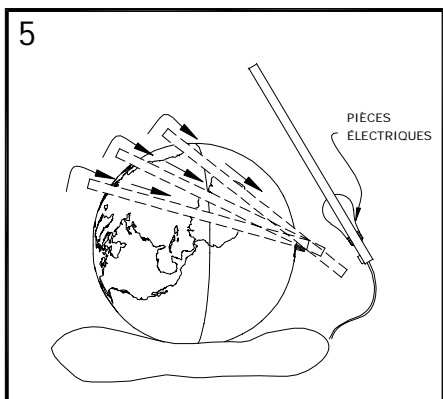
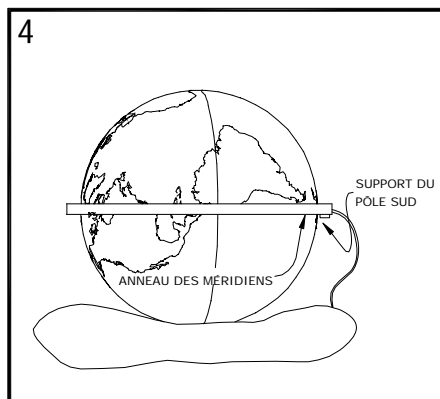
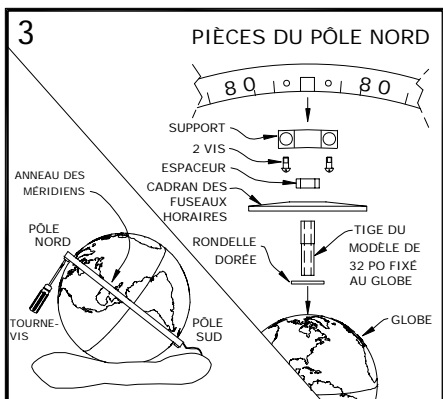
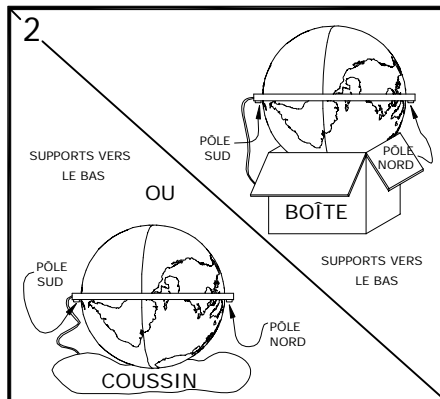
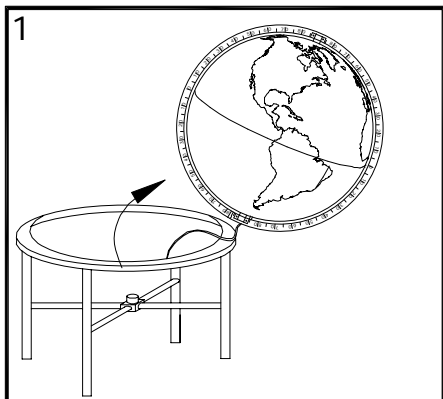
IMPORTANT SAFETY INSTRUCTIONS FOR YOUR ILLUMINATED REPROGLE GLOBE: **(U.S./ Canadian models only)**

CAUTION: This product has a polarized plug (one blade is wider than the other) as a feature to reduce risk of electrical shock. This plug will fit in polarized outlet only one way. If the plug does not fit fully in the outlet, reverse the plug. If it still does not fit, contact a qualified electrician. Never use with an extension cord unless the plug can be fully inserted. Do not alter the plug.



REPLACEMENT DE L'AMPOULE DU GLOBE TERRESTRE ILLUMINÉ DE 20 OU 32 PO

(MODÈLE DE 20 PO ILLUSTRÉ)



DIRECTIVES :

FIG.1 Débranchez le globe terrestre de la prise murale, puis retirez le globe et l'anneau du socle.

FIG.2 Placez le globe sur une boîte ouverte ou un coussin sur le sol pour l'empêcher de rouler. Les support font face au sol.

FIG.3 Tournez le globe pour accéder aux vis du support du Pôle Nord. À l'aide d'un tournevis, enlevez les deux vis et le support du Pôle Nord de l'anneau des méridiens. N'enlevez **PAS** les vis du support du Pôle Sud.

FIG.4 Repositionnez le globe et l'anneau des méridiens de la façon montrée.

FIG.5 Placez-vous face au Pôle Sud. Saisissez des deux mains l'anneau à l'Équateur, une main de chaque côté de l'anneau. De façon simultanée, soulevez l'anneau et glissez-le vers vous pour enlever les pièces électriques qui se trouvent dans le Pôle Sud. N'enlevez **PAS** les pièces électrique de l'anneau des méridiens.

FIG.6 Changez l'ampoule. Utilisez une ampoule d'une puissance maximale de 40 W dans le cas d'un globe de 20 po et de 75 W dans le cas d'un globe de 32 po.

Remplacez les pièces en suivant les directives dans l'ordre inverse. Voir la figure 3 pour connaître le bon ordre d'assemblage des pièces du Pôle Nord.

DIRECTIVES DE SÉCURITÉ IMPORTANT À PROPOS DE VOTRE GLOBE REPLOGLÉ ILLUMINÉ : (Modèles des É.-U. et du Canada seulement)

ATTENTION : Afin de réduire les risques de choc électrique, ce produit est muni d'une fiche polarisée (une broche est plus large que l'autre). Cette fiche peut être insérée d'une seule façon dans les prises électriques polarisées. S'il n'est pas possible d'insérer entièrement la fiche dans la prise, tournez la fiche. Si la fiche ne s'insère toujours pas, communiquez avec un électricien qualifié. N'utilisez jamais une rallonge à moins que celle-ci possède une prise polarisée. Ne modifiez pas la fiche.



Produit inscrit à l'UL comme respectant les normes des É.-U. et du Canada.